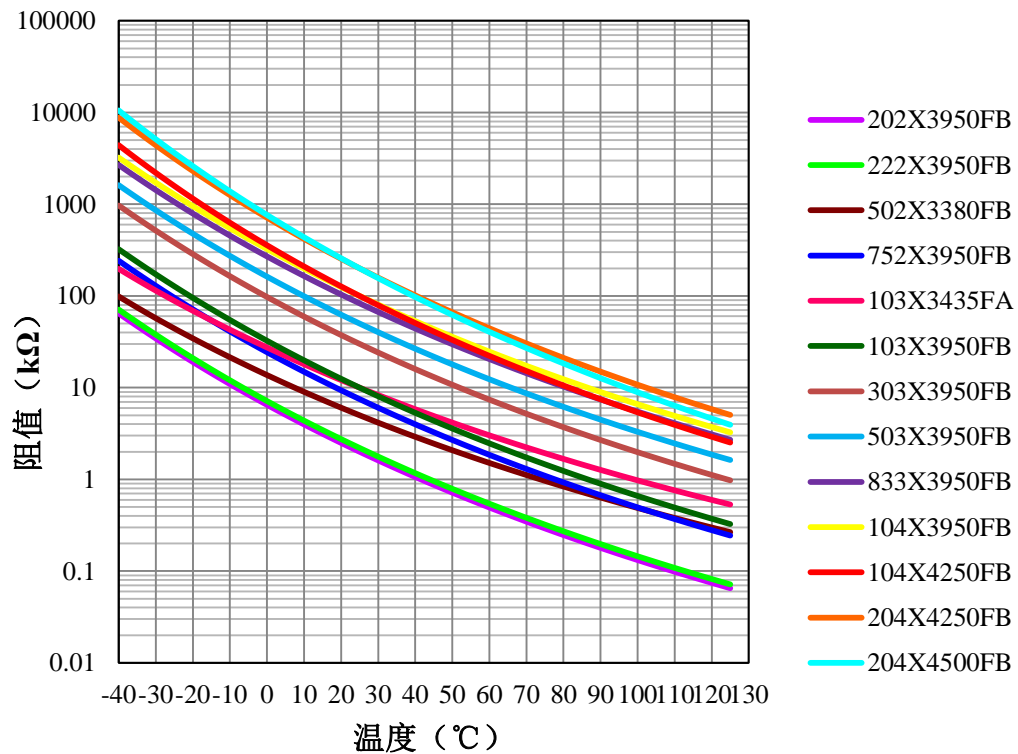


## MF52D 环氧封装小皮线 NTC 热敏电阻介绍:

小皮线 NTC 热敏电阻采用核心功能元件-高精度 NTC 热敏电阻芯片，在芯片含银的上、下表面上各焊接一条小皮线，再将芯片及其和引线连接部分使用环氧树脂封装而成。用于制作各种 NTC 温度传感器。

### MF52D 环氧封装小皮线系列 (2kΩ~200kΩ)



电阻-温度特性曲线

## MF52D 环氧封装小皮线 NTC 热敏电阻特点:

- 1) 阻值及 B 值精度高, 可达 $\pm 0.5\%$ ,  $\pm 1\%$ ,  $\pm 2\%$ ,  $\pm 3\%$ ;
- 2) 使用温度范围 $-40 \sim +125^{\circ}\text{C}$ ;
- 3) 阻值范围宽:  $2\sim 200\text{K}\Omega$ ;
- 4) 体积小, 反应速度快;
- 5) 稳定性高。

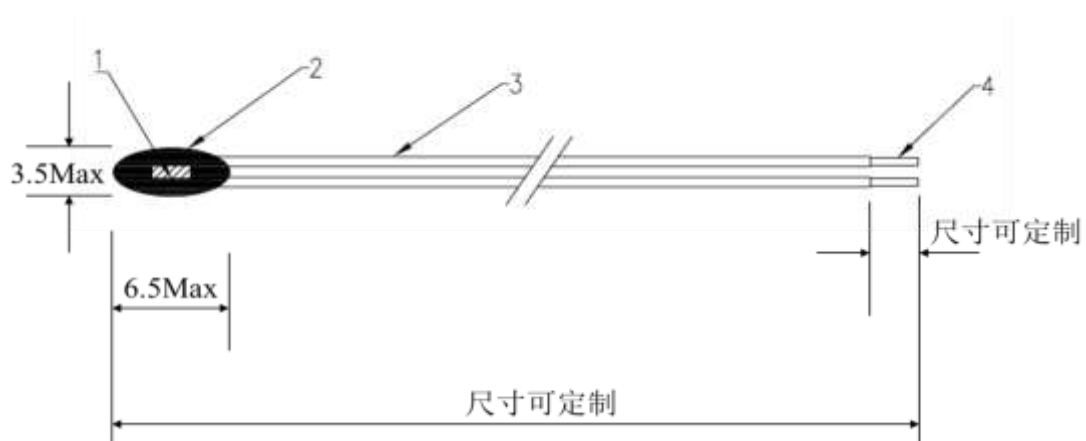
## MF52D 环氧封装小皮线 NTC 热敏电阻应用范围:

- 锂电池保护;
- 智能热水龙头
- 新能源电池保护;
- 充电电源、移动充电宝、暖手宝;
- 空调、冰箱、冰柜、豆浆机、面包机、饮水机等家用电器

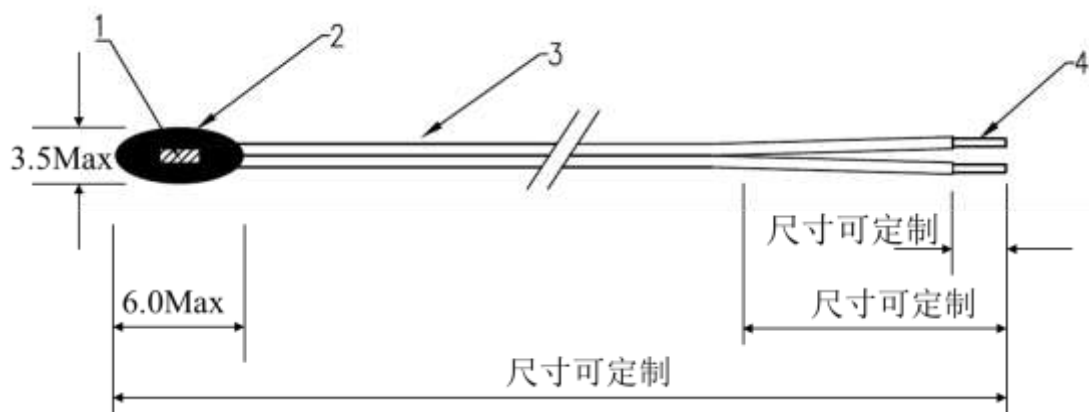
## MF52D 环氧封装小皮线 NTC 热敏电阻性能参数:

- 产品结构 & 尺寸

### 单线型



## 并线型



部分	①	②	③	④
组成	NTC 芯片	环氧树脂	小皮线	焊锡

## • 型号命名

**QE   103   F   3950   F   B   1   BH   050   X   20**

①   ②   ③   ④   ⑤   ⑥   ⑦   ⑧   ⑨   ⑩   ⑪

① 类别	
QE	环氧包封型 NTC 热敏电阻

② 25°C 标称零功率电阻值	
272	2.7kΩ
103	10kΩ
104	100kΩ
224	220kΩ

③ 电阻值公差	
F	±1%
G	±2%
H	±3%
J	±5%

④ B 值常数	
3435	3435K
3950	3950K
4250	4250K

⑤ B 值公差	
F	±1%
H	±3%

⑥ B 值计算方式	
A	25°C & 85°C
B	25°C & 50°C

⑦ 线材颜色	
1	黑色

⑧ 线型	
BH	QAMcn BH 线材

⑨ 总长度	
050	50mm

⑩ 线尾浸锡情况	
X	浸锡
N	不浸锡

⑪ 线尾长	
20	2.0mm

• 电性参数

型号	电阻值 (25°C) (kΩ)	B 常数 (25/50°C) (K)	B 常数 (25/85°C) (K)	耗散系数 (mW/°C)	热时间常 数 (s)	工作温度 (°C)
QE202□3950FB	2kΩ	3950±1%	4010	3	15	-40~125
QE222□3950FB	2.2kΩ	3950±1%	4010			
QE502□3380FB	5kΩ	3380±1%	3435			
QE752□3950FB	7.5kΩ	3950±1%	4010			
QE103□3380FB	10kΩ	3380±1%	3435			
QE103□3435FA	10kΩ	3380	3435±1%			
QE103□3950FB	10kΩ	3950±1%	4010			
QE303□3950FB	30kΩ	3950±1%	4010			
QE503□3950FB	50kΩ	3950±1%	4010			
QE833□3950FB	83kΩ	3950±1%	4010			
QE104□3950FB	100kΩ	3950±1%	4010			
QE104□4250FB	100kΩ	4250±1%	4310			
QE204□4250FB	200kΩ	4250±1%	4310			
QE204□4500FB	200kΩ	4500±1%	4580			

• 产品包装

